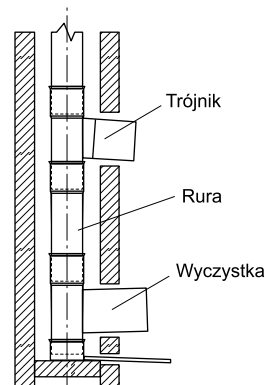


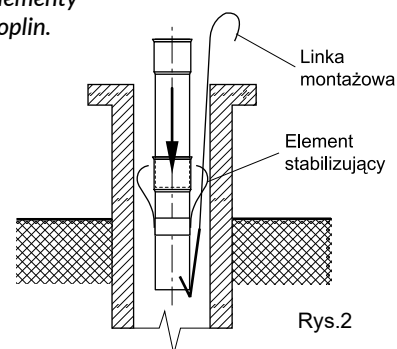
# INSTRUKCJA MONTAŻU

PRZED MONTAŻEM NALEŻY  
ZASIĘGNAĆ OPINII KOMINIARZA

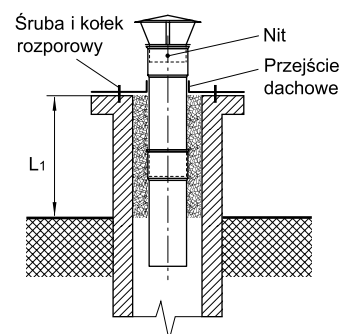
1. Rozkuć otwór w kominie w celu osadzenia elementu wyczystkowego wraz z trójnikiem podłączeniowym (szkic nr 1) lub samego elementu wyczystkowego. Wkład kominowy jest zaprojektowany tak aby cały jego ciężar spoczywał na denku odkraplacza montowanego na elemencie wyczystkowym. Należy więc wykonać odpowiednią podstawę dla dna odkraplacza zapewniając stabilne i swobodne podparcie jej całej powierzchni. Minimalna wysokość drzwi wyczystkowych od podłogi wynosi 30cm.
2. Wymierzyć grubość ścian komina i odpowiednio dopasować element skrzynkowy wyczystki (wymiar A) tak aby drzwiczki wyczystkowe dolegały po zamontowaniu do ściany. **Uwaga: element skrzynkowy jest pochylony o ok. 2° w kierunku komina co zabezpiecza przed wyciekaniem skroplin z wyczystki. Przy dopasowywaniu drzwiczek wyczystkowych należy skorygować pochYLENIE płaszczyzny czołowej elementu skrzynkowego.** W przypadku gdy element skrzynkowy jest za długi, obcinamy go na żądany wymiar nożycami do blachy.
3. Wywiercić wspólnie w elemencie skrzynkowym wyczystki oraz w ramce drzwiczek minimum 4 otwory o średnicy od  $\varnothing 4,0$  do  $\varnothing 4,2$  mm. Zamontować drzwiczki przez przynitowanie ich do elementu skrzynkowego wyczystki (należy używać nitów ze stali kwasoodpornej  $\varnothing 4$  mm).
4. Osadzić w elemencie wyczystkowym trójnik lub rurę, a następnie trójnik.
5. Łączenie elementów komina polega na włożeniu jednego w mufę drugiego. **Wszystkie elementy muszą być montowane rozłożoną mufą do góry. Niewłaściwy montaż spowoduje wyciek skroplin.**
6. Elementy rurowe, przejście dachowe oraz zakończenie kominowe przetransportować w miejsce montażu (z reguły montaż prowadzi się z poziomu dachu). Wstępnie zamontować po kilka elementów rurowych (zgodnie z uwagami pkt. 4 i 5) opuszczając je w dół i asekurując linką (szkic nr 2). Czynność tę wykonujemy aż do momentu całkowitego złożenia komina i połączenia pierwszej rury z trójnikiem. Dla zachowania szczelności wszystkie połączenia (z wyjątkiem ostatniego) muszą być nasunięte do końca długości mufy. Ostatni element należy włożyć do mufy na około 85mm.
7. Na ostatnią rurę (przed złożeniem jej z pozostałymi) nakładamy przejście dachowe.
8. Po zmontowaniu ostatniej rury (z nałożonym przejściem dachowym) z pozostałymi, należy trwale połączyć przejście dachowe z kominem za pomocą śrub i kołków rozporowych zachowując dystans co najmniej 1 cm (np. podkładając klocki z gumy) dla zapewnienia przewietrzania komina ceramicznego.
9. Zakładamy daszek\* kominowy i łączymy go trwale z rurą za pomocą nitów.  
**\*Uwaga: nie stosować na paliwa węglowe.**
10. Obmurować wyczystkę i trójnik. W celu uniknięcia naprężeń, przed obmurowaniem należy oddzielić wkład kominowy od zaprawy murarskiej przy pomocy materiałów izolacyjnych (np. wełna mineralna) lub specjalnych rozet. **Przy obmurowywaniu elementu wyczystkowego zwrócić szczególną uwagę na zachowanie odpowiedniego spływu kondensatu z denka odkraplacza. Rurka drenażowa denka odkraplacza musi być zawsze drożna (zamykanie spływu jest niedozwolone). Z uwagi na zanieczyszczenie skroplin zaleca się stosowanie neutralizatorów oferowanych przez Producenta.**
11. UWAGA: Segmenty kolana nastawnego stosowanego jako element przyłącza czopucha po wstępnym ustaleniu położenia powinny zostać dodatkowo zabezpieczone masą uszczelniającą.
12. W przypadku gdy wysokość komina ceramicznego ponad połączy dachu jest wyższa niż 0,3 m (wymiar L1 na szkicu nr 3), rury wkładu kominowego należy izolować termicznie wełną mineralną lub specjalnymi tulejami izolacyjnymi od końca komina do poziomu poniżej połączy dachu. Izolację taką należy wykonać również gdy komin przechodzi przez „zimne”, nie ogrzewane pomieszczenia (np. strych lub poddasze).
13. Podczas montażu komina należy przestrzegać przepisów zawartych w „Warunkach technicznych wykonania i doboru kotłowni” w zakresie instalacji odprowadzania spalin.



Rys.1



Rys.2



Rys.3