



nasza
oferta
online

WKŁADY KOMINOWE

GAZKOM PODCIŚNIENIOWE

Przykład oznaczenia elementów produkowanych wg normy EN 1856-2

	EN 1856 -1	T600	N1	W	V_m	L30050	G100
Numer normy	↓	↓	↓	↓	↓	↓	↓
Maksymalna temperatura pracy		↓					
Klasa ciśnienia (N: podciśnieniowy, P: nadciśnieniowy)			↓				
Odporność na kondensat (W: mokry ; D: suchy)				↓			
Odporność na korozję wg rodzaju i grubości materiału					↓		
Specyfikacja materiałowa (50-1.4404, 20-1.4301, 30-1.4307)						↓	
Grubość materiału (0,XX mm)							↓
Odporność na pożar sadzy (G: tak ; O: nie), odległość od mat. palnych (500 mm)							↓



WKŁADY KOMINOWE

GAZKOM PODCIŚNIENIOWE

Nowa generacja kominków- kominki gazowe – wymusza zastosowanie specjalnych systemów kominowych. Zaprojektowane z myślą o komforcie i bezpiecznej eksploatacji urządzenia wymagają niezawodnego odprowadzenia spalin. Odpowiedzią na te potrzeby jest stalowy, koncentryczny system powietrzno –spalinowy GAZKOM. Przewodem wewnętrznym odprowadzane są spaliny, a zewnętrznym doprowadzane jest do kominka powietrze, niezbędne do spalania. System umożliwia pracę niezależnie od wentylacji pomieszczenia, w którym komin jest zainstalowany. System GAZKOM, odporny na duże amplitudy temperatur spalin występujące w trakcie pracy kominków gazowych (odporność cieplna T450 st. okresowo do 600 st.C), o konstrukcji zapewniającej kompensację wydłużeń termicznych, charakteryzują niskie opory przepływu, co jest szczególnie istotne w układach samo ssących typu balanced flue. Elementy GAZKOM umożliwiają podłączenie kominka gazowego w kilku konfiguracjach. Podstawowym sposobem montażu jest wykorzystanie istniejącego komina murowanego, gdzie umieszcza się wkład GAZKOM.



nasza
oferta
online



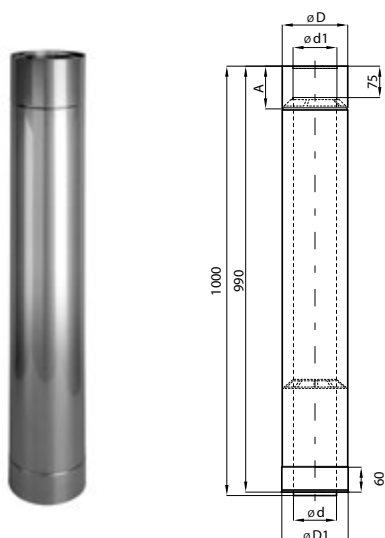
Więcej o wkładach
kominowych
typu GAZKOM



Kolejnym sposobem jest wyprowadzenie spalin i doprowadzenie powietrza zza ściany budynku. Spaliny mogą być także wyprowadzone ponad dach budynku. W takim przypadku wykorzystywany jest system SPS IZOL montowany na zewnątrz budynku oraz specjalna czerpnia powietrza umieszczona w dolnej części komina podłączona do GAZKOM.

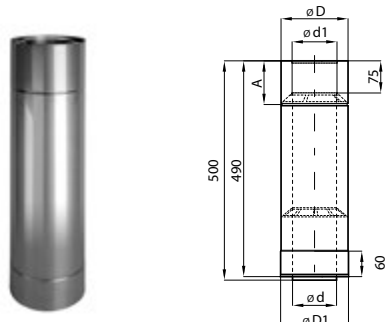
Wkłady typu GAZKOM produkowane są ze stali kwasoodpornej gat. 1.4301, grubości 0,5mm. Dostępne średnice 100/150; 130/200 mm. Lekkie elementy, proste w montażu (bez zacisków) z gwarancją stabilnej i sztywnej konstrukcji zabezpieczającą komin murowany przed wodą opadową (połączenia- mufy skierowane w dół). System pracuje w podciśnieniu (nie jest wyposażony w uszczelki).

Wkłady GAZKOM odpowiadają europejskim normom PN-EN 1856-1. Produkcja objęta jest systemem Zakładowej Kontroli Produkcji, certyfikat nr 1020-CPD-070038635 (TZUS Praga).



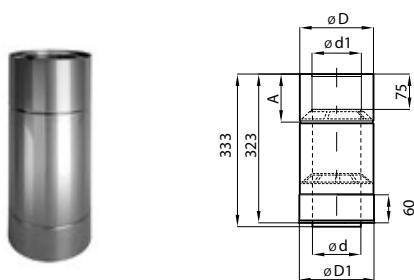
RURA PROSTA 1m

śr. handlowa	100/150	130/200
d	100	132
d1	102	134
D	152	201
D1	154	203
A	97	104

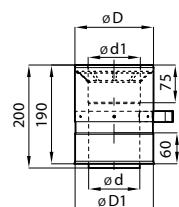


RURA PROSTA 0,5m

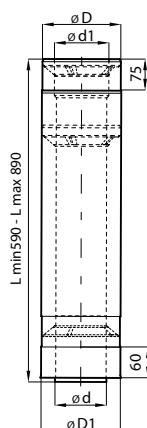
śr. handlowa	100/150	130/200
d	100	132
d1	102	134
D	152	201
D1	154	203
A	97	104


RURA PROSTA 0,33 m

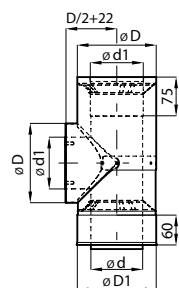
śr. handlowa	100/150	130/200
d	100	132
d1	102	134
D	152	201
D1	154	203
A	97	104


RURA KRÓCIEC POM. ODSKRAPLACZ

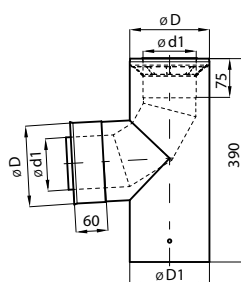
śr. handlowa	100/150	130/200
d	100	132
d1	102	134
D	152	201
D1	154	203


RURA TELESKOP

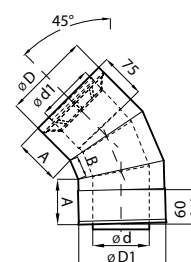
śr. handlowa	100/150	130/200
d	100	132
d1	102	134
D	152	201
D1	154	203


REWIZJA

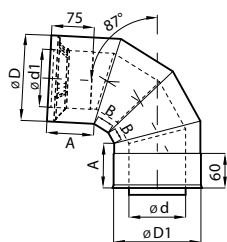
śr. handlowa	100/150	130/200
d	100	132
d1	102	134
D	152	201
D1	154	203


TRÓJNIK KOLANO 87°

śr. handlowa	100/150	130/200
d	100	132
d1	102	134
D	152	201
D1	154	203

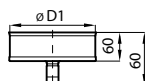

KOLANO 45°

śr. handlowa	100/150	130/200
d	100	132
d1	102	134
D	152	201
D1	154	203
A	80	75
B	35	27



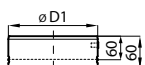
KOLANO 87°

śr. handlowa	100/150	130/200
d	100	132
d1	102	134
D	152	201
D1	154	203
A	80	75
B	35	27



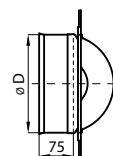
DENKO Z ODSKRAPLACZEM

śr. handlowa	100/150	130/200
d	100	132
d1	102	134
D	152	201
D1	154	203



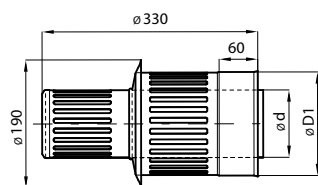
DENKO CZERPANIA

śr. handlowa	100/150	130/200
d	100	132
d1	102	134
D	152	201
D1	154	203



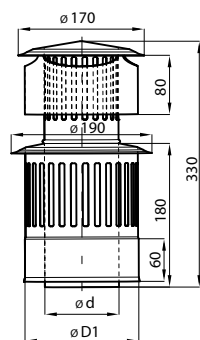
POKRYWA REWIZJI

śr. handlowa	100/150	130/200
d	100	132
d1	102	134
D	152	201
D1	154	203



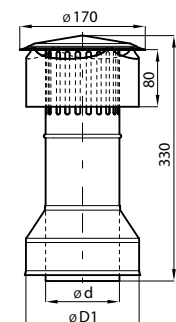
WYLOT BOCZNY

śr. handlowa	100/150	130/200
d	100	132
d1	102	134
D	152	201
D1	154	203



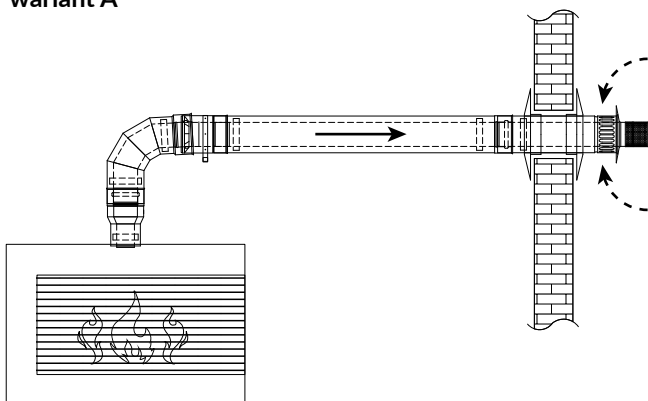
WYLOT PIONOWY

śr. handlowa	100/150	130/200
d	100	132
d1	102	134
D	152	201
D1	154	203

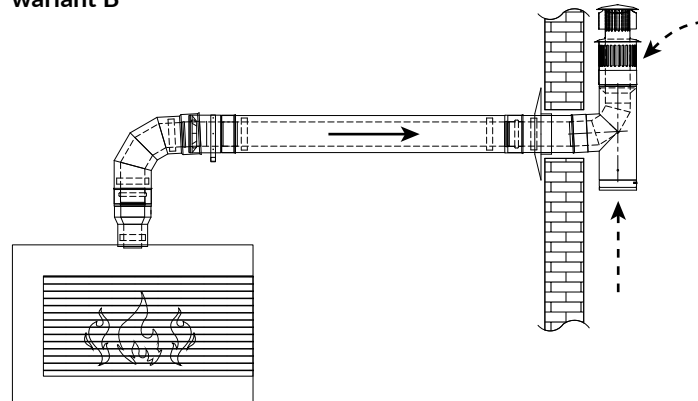


ZAKOŃCZENIE PIONOWE

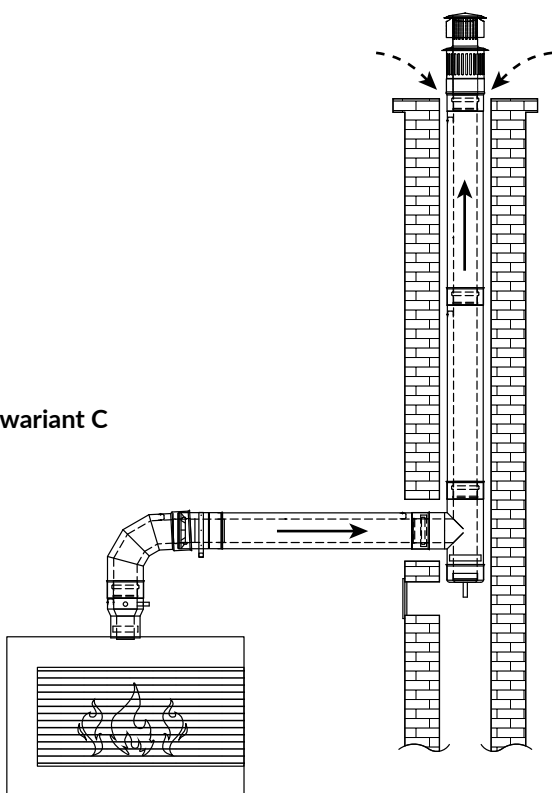
śr. handlowa	100/150	130/200
d	100	132
d1	102	134
D	152	201
D1	154	203

wariant A


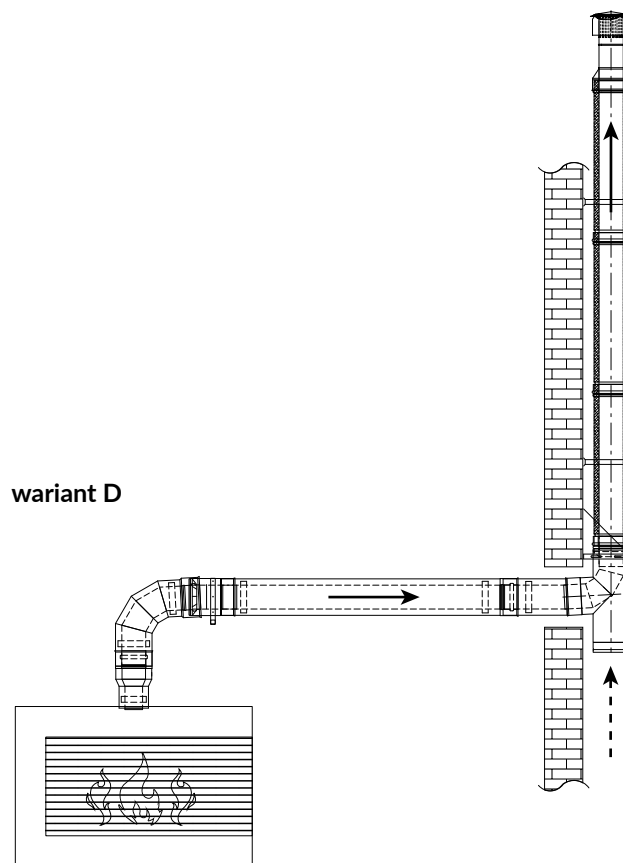
Podłączenie gazowego wkładu kominkowego z wylotem bocznym spalin i poborem powietrza przez ścianę.

wariant B


Podłączenie gazowego wkładu kominkowego z wylotem pionowym spalin i poborem powietrza przez ścianę.

wariant C


Podłączenie gazowego wkładu kominkowego do istniejącego szachtu kominowego.

wariant D


Podłączenie gazowego wkładu kominkowego elementami GAZKOM oraz zewnętrznym kominem izolowanym SPS IZOL.

-----> **POWIETRZE**

—————> **SPALINY**