



nasza
oferta
online



KOMINY IZOLOWANE

TYPU SLIM PODCIŚNIENIOWE

Przykład oznaczenia elementów produkowanych wg normy EN 1856-1

	EN 1856-1	T 450	N 1	W	V _m	L30050	G100
Numer normy	↓						
Maksymalna temperatura pracy		↓					
Klasa ciśnienia (N: podciśnieniowy, P: nadciśnieniowy)			↓				
Odporność na kondensat (W: mokry ; D: suchy)				↓			
Odporność na korozję wg rodzaju i grubości materiału					↓		
Specyfikacja materiałowa (50-1.4404, 20-1.4301, 30-1.4307)						↓	
Grubość materiału (0,XX mm)							↓
Odporność na pożar sadzy (G: tak ; O: nie), odległość od mat. palnych (100 mm)							↓



KOMINY IZOLOWANE

TYPU SLIM PODCIŚNIENIOWE



 nasza
oferta
online



Więcej o kominach
izolowanych
typu SLIM



Kominy izolowane typu SLIM służą do odprowadzania spalin z urządzeń grzewczych opalanych gazem oraz spalin suchych z kotłów spalających olej opałowy, drewno i pelets z drewna. System jest wykonany z cienkościennych elementów ze stali kwasoodpornej-austenitycznej. Dzięki temu, wykorzystując niską bezwładność cieplną komina, następuje wyprowadzenie punktu rosy poza jego obręb – a więc komin pracuje w trybie suchym. Cała gama kotłów i urządzeń, poza kondensującymi, przy właściwej regulacji parametrów pracy i użytkowaniu w warunkach normalnych może być z powodzeniem obsługiwana przez tego typu komin. Zachowaniu suchego trybu pracy pomaga zastosowanie regulatorów ciągu. Komin izolowany SLIM jest także doskonałym rozwiązaniem do potrzeb wentylacji.

Prawidłowo zmontowane kominy w pełni gwarantują spełnienie krajowych przepisów budowlanych i ochrony przeciwpożarowej oraz europejskich norm technicznych. Kominy SLIM mogą być stosowane zarówno wewnątrz jak i na zewnątrz budynków. Po złożeniu segmentów kominy, w zależności od wariantów wykonania, są mocowane specjalnymi obejmami do ścian budynków, sąsiadujących z nimi budowli (np. kotłowni) lub wsparte na niezależnych konstrukcjach wsporczych.

Elementy kominów izolowanych SLIM składają się z:

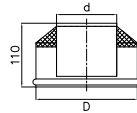
- wewnętrznego wkładu kominowego wykonanego ze stali kwasoodpornej gat. 1.4301
- izolacji termicznej ze specjalnej wełny mineralnej grubości 30 mm i gęstości min. 100 kg/m^3
- płaszczki zewnętrznej wykonanego ze stali kwasoodpornej gat. 1.4301 o powierzchni błyszczącej.

Łatwość konfigurowania z prostych, zmodyfikowanych elementów przebiegu komina, konstrukcja elementów wyczystkowych, podłączeniowych oraz wsporczych daje po zmontowaniu trwały i solidny wyrób o dużej sztywności osiągniętej dzięki zastosowaniu połączeń kielichowych długości 60 mm. Konstrukcja oraz użyte materiały izolacyjne wyeliminowały zjawisko występowania mostków cieplnych, jak również konieczność stosowania kompensatorów wydłużenia liniowego dzięki zapewnieniu swobodnej pracy (wydłużanie i skracanie będące wynikiem termicznej rozszerzalności cieplnej stali) wewnętrznego wkładu względem płaszczki zewnętrznej.

Kominy izolowane SLIM odpowiadają europejskim normom: EN 1443 oraz EN 1856-1. Produkcja kominów izolowanych objęta jest systemem Zakładowej Kontroli Produkcji, certyfikat nr 1020-CPD-070038635 (TZUS Praga). Firma KOMIN-FLEX wdrożyła i utrzymuje System Zarządzania Jakością zgodny z wymogami normy EN ISO 9001:2015 certyfikowany przez TZUS Praga.

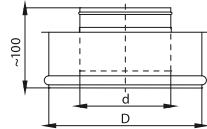
Wyroby kominowe KOMIN-FLEX są pozytywnie zaopiniowane i zalecane przez Korporację Kominiarzy Polskich.

Obejmy, opaski, wsporniki i konsole są elementami uniwersalnymi osprzętu kominowego.



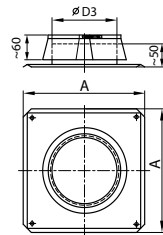
USTNIK SLIM *w średnicach 150, 180 i 200 mm zakorcenie ustnika umożliwia montaż osłon kominowych

śr. handlowa d	130	150	160	180	200	225	250	300	350	400	450	500
śr. handlowa D	190	210	220	240	260	285	310	360	410	460	510	560



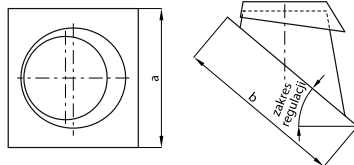
ZAKOŃCZENIE IZOLACJI GÓRNE SLIM

śr. handlowa d	130	150	160	180	200	225	250	300	350	400	450	500
śr. handlowa D	190	210	220	240	260	285	310	360	410	460	510	560



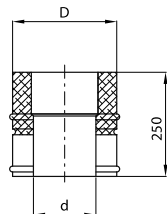
PRZEJŚCIE DACHOWE + OPD SLIM

śr. handlowa d	130	150	160	180	200	225	250	300	350	400	450	500
D3	202	222	232	252	272	297	322	372	422	472	522	572
A	333		400		450		500		550	600	650	



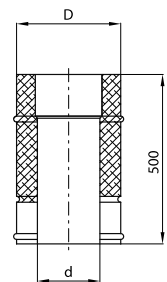
PRZEJŚCIE DACHOWE REGULOWANE + OPD

śr. handlowa d	130	150	160	180	200	225	250	300	350	400	450	500
śr. handlowa D	200	220	220	250	270	295	295	320	320	370	370	370
zakres regulacji	rozmiar płyty podstawy a x b											
5° + 30°	400 x 400			450 x 450				600 x 600				
pow. 30° + 50°	400 x 450			450 x 550				600 x 750				



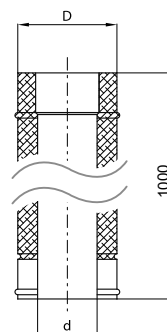
RURA SLIM 0,25 m

śr. handlowa d	130	150	160	180	200	225	250	300	350	400	450	500
śr. handlowa D	190	210	220	240	260	285	310	360	410	460	510	560



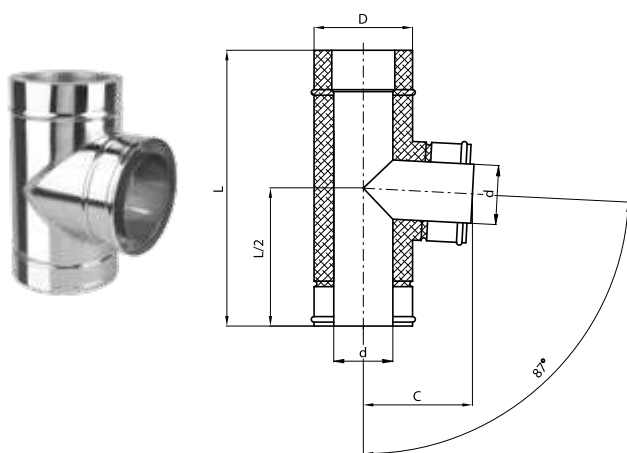
RURA SLIM 0,5 m

śr. handlowa d	130	150	160	180	200	225	250	300	350	400	450	500
śr. handlowa D	190	210	220	240	260	285	310	360	410	460	510	560

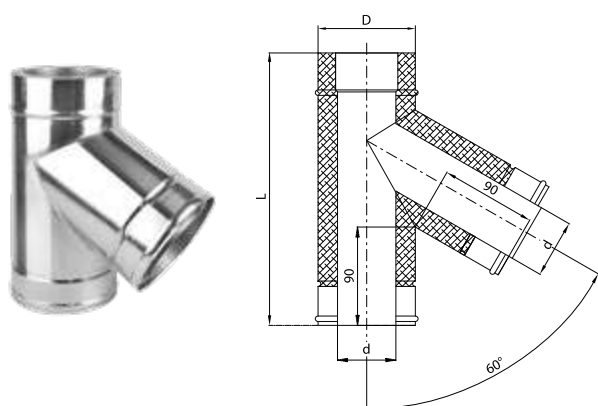


RURA SLIM 1 m

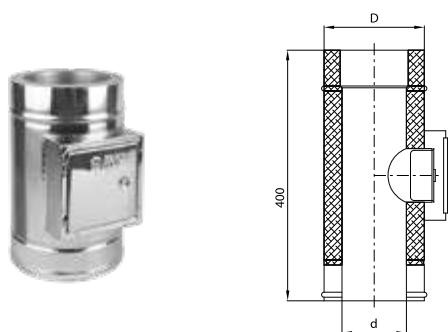
śr. handlowa d	130	150	160	180	200	225	250	300	350	400	450	500
śr. handlowa D	190	210	220	240	260	285	310	360	410	460	510	560


TRÓJNIK SLIM 87°

śr. handlowa d	130	150	160	180	200	225	250	300	350	400	450	500
śr. handlowa D	190	210	220	240	260	285	310	360	410	460	510	560
L	400			450		500		550	600	650	700	750
C	185	195	200	210	220	233	245	270	295	320	345	370


TRÓJNIK SLIM 60°

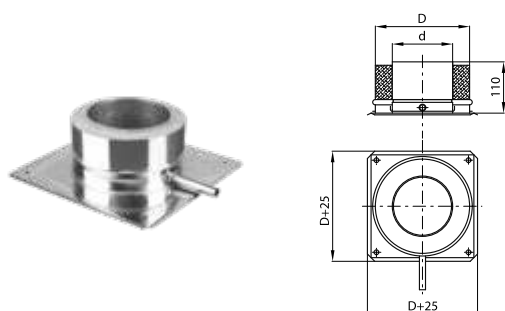
śr. handlowa d	130	150	160	180	200	225	250	300	350	400	450	500
śr. handlowa D	190	210	220	240	260	285	310	360	410	460	510	560
L	450			500		550		600	650	750	800	850


WYCZYSTKA SLIM *w średnicach 150, 160, 180 i 200 opcja z otworem 140x280

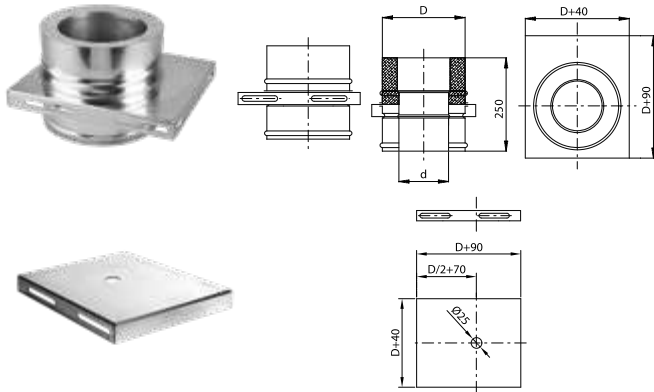
śr. handlowa d	130	150	160	180	200	225	250	300	350	400	450	500
śr. handlowa D	190	210	220	240	260	285	310	360	410	460	510	560


DENKO SLIM

śr. handlowa d	130	150	160	180	200	225	250	300	350	400	450	500
śr. handlowa D	190	210	220	240	260	285	310	360	410	460	510	560

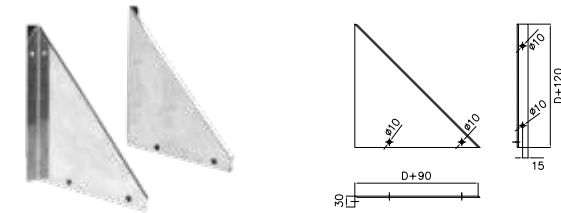

PŁYTA KOTWOWA SLIM Z DENKIEM

śr. handlowa d	130	150	160	180	200	225	250	300	350	400	450	500
śr. handlowa D	190	210	220	240	260	285	310	360	410	460	510	560



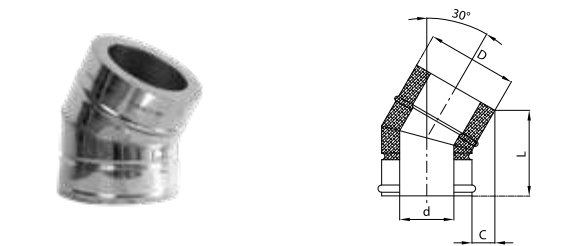
PŁYTA KONSOLI ODCIĄŻAJĄCEJ SLIM

śr. handlowa d	130	150	160	180	200	225	250	300	350	400	450	500
śr. handlowa D	190	210	220	240	260	285	310	360	410	460	510	560



PŁYTA KONSOLI WSPORCZEJ SLIM

śr. handlowa d	130	150	160	180	200	225	250	300	350	400	450	500
śr. handlowa D	190	210	220	240	260	285	310	360	410	460	510	560

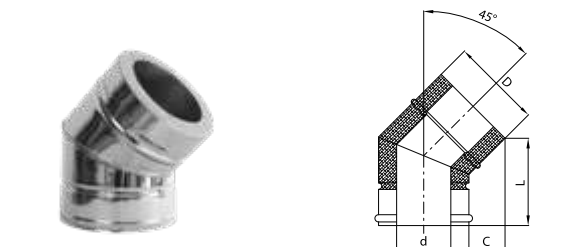


WSPORNIK KONSOLI SLIM kpl.

śr. handlowa d	130	150	160	180	200	225	250	300	350	400	450	500
śr. handlowa D	190	210	220	240	260	285	310	360	410	460	510	560

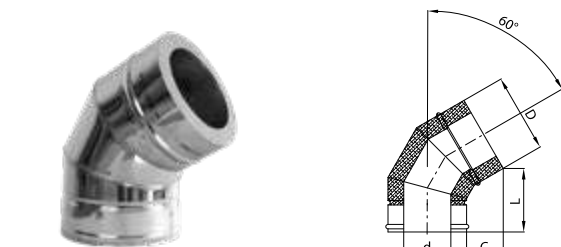
KOLANO SLIM 30°

śr. handlowa d	130	150	160	180	200	225	250	300	350	400	450	500
śr. handlowa D	190	210	220	240	260	285	310	360	410	460	510	560
L	177											
C	45											



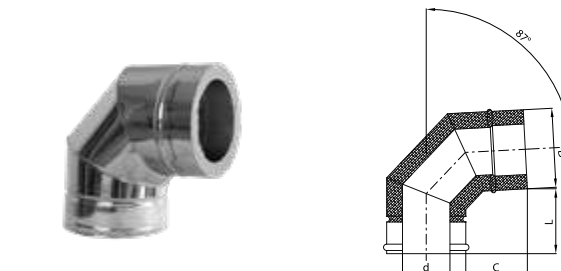
KOLANO SLIM 45°

śr. handlowa d	130	150	160	180	200	225	250	300	350	400	450	500
śr. handlowa D	190	210	220	240	260	285	310	360	410	460	510	560
L	162											
C	62											



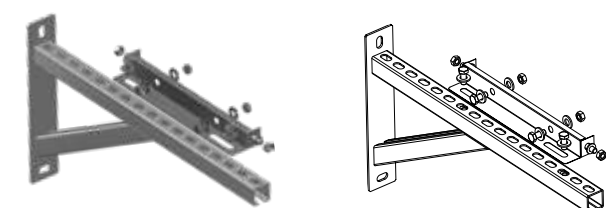
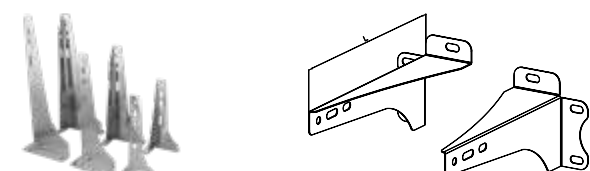
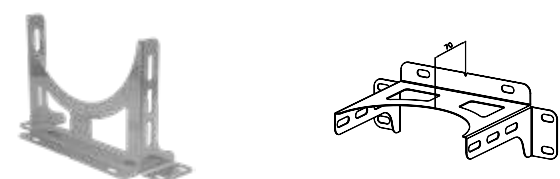
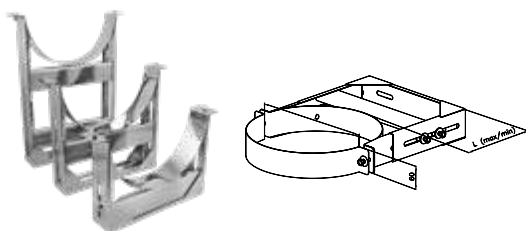
KOLANO SLIM 60°

śr. handlowa d	130	150	160	180	200	225	250	300	350	400	450	500
śr. handlowa D	190	210	220	240	260	285	310	360	410	460	510	560
L	168											
C	95											



KOLANO SLIM 87°

śr. handlowa d	130	150	160	180	200	225	250	300	350	400	450	500
śr. handlowa D	190	210	220	240	260	285	310	360	410	460	510	560
L	120											
C	115											


ZAKRES REGULACJI:

- Obejma OBD 1 wynosi 70-150 mm
- Obejma OBD 2 wynosi 150-300 mm
- Obejma OBD 3 wynosi 300-500 mm

OBEJMA OBD SLIM 1, 2 LUB 3 *na średnicę zewnętrzną - D

śr. handlowa d	250	300	350	400	450	500
śr. handlowa D	310	360	410	460	510	560

OPASKA OBL SLIM *na średnicę zewnętrzną - D

śr. handlowa d	130	150	160	180	200	225	250	300
śr. handlowa D	190	210	220	240	260	285	310	360

WSPORNIK W1 OBL SLIM *na średnicę zewnętrzną - D

śr. handlowa d	130	150	160	180	200	225	250	300
śr. handlowa D	190	210	220	240	260	285	310	360

WSPORNIK W2, W3, W4 OBL SLIM

	Zakres regulacji	L
Wspornik W2 OBL	150 - 250	240
Wspornik W3 OBL	250 - 330	340
Wspornik W4 OBL	350 - 430	440

ZACISK MONTAŻOWY SLIM

śr. handlowa d	130	150	160	180	200	225	250	300	350	400	450	500
D3	190	210	220	240	260	285	310	360	410	460	510	570

ROZETA SLIM

śr. handlowa d	130	150	160	180	200	225	250	300	350	400	450	500
śr. handlowa D	190	210	220	240	260	285	310	360	410	460	510	570

ZAKOŃCZENIE IZOLACJI SLIM

śr. handlowa d	130	150	160	180	200	225	250	300	350	400	450	500
śr. handlowa D	190	210	220	240	260	285	310	360	410	460	510	570

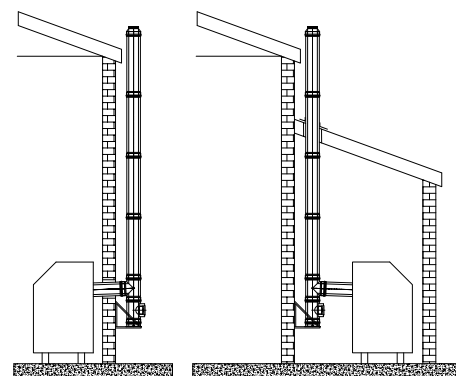
PODPORA KONSOLI NASTAWNEJ SLIM kpl.

średnica d [mm]	130	150	160	180	200	225	250	300
średnica D [mm]	190	210	220	240	260	285	310	360
zakres regulacji Lmin. + Lmax. [mm]	70 + 295	70 + 280	70 + 270	70 + 250	70 + 230	70 + 205	70 + 175	70 + 125

INSTRUKCJA MONTAŻU

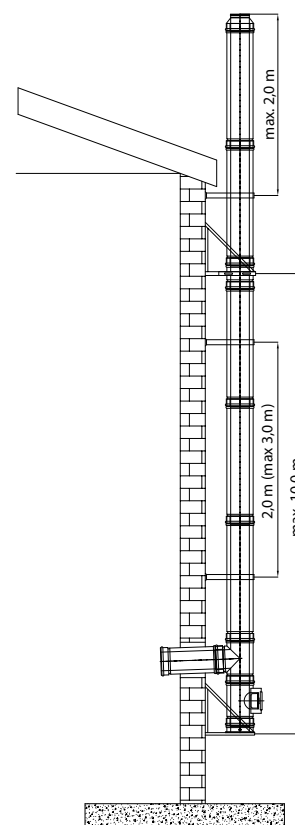
WERSJA I i II

1. Wykuć otwory w ścianie zgodnie z przebiegiem przewodu spalinowego.
2. W otworze pod przewód spalinowy osadzić dwie rozety (po obu stronach muru) w ten sposób, aby ich wspólna oś była pozioma.
3. W osadzone rozety zamontować rurę poziomą. Zwrócić uwagę na zapewnienie suwliwej pracy rury czopucha.
4. Na rurze z pkt. 3 od strony pomieszczenia kotłowni zamontować element łączący z czopuchem kotła. Przy zastosowaniu elementu nastawnego, po ustaleniu wymiaru zablokować i uszczelnić rury względem siebie.
5. Na rurze z pkt. 3 od strony zewnętrznej zamontować trójnik z wyczystką i ustalić je względem siebie zaciskiem montażowym.
6. Ustalić oś pionową komina w założonej odległości od ściany zewnętrznej.
7. Zamontować konsolę wsporczą komina spalinowego.
8. Zamontować konsole odciążające w miejscach przewidzianych, w miarę postępu montażu komina (patrz rysunek 1, 2).
9. Montować kolejno pionowe odcinki komina. Jeżeli do dokumentu magazynowego został dołączony szkic montażowy elementy montować zgodnie z numeracją zawartą na wykazie montażowym. W trakcie montażu poszczególne elementy należy spinać zaciskami montażowymi. Zaciski należy montować zgodnie z oznaczeniem umieszczonym na wewnętrznej stronie elementu. Sposób montażu poszczególnych elementów komina pokazano na rysunkach: „Fazy montażu elementu kominowego”.
10. Montowany komin spalinowy mocować do ściany zewnętrznej przy pomocy dostarczonych obejm rozmieszczonych w odległości około 2 m jedna od drugiej (patrz rysunek 1, 2). Standardowo obejmy posiadają zakres regulacji od 70 do 150mm. W przypadku, gdy odległość komina od ściany jest większa można użyć wsporników o innej długości.
11. Ostatnia obejma musi znajdować się w odległości nie większej niż 0,1 do 0,2m od szczytu ściany.
12. Maksymalna wysokość komina między podporami wynosi 15m. W przypadku gdy komin posiada większą wysokość należy zastosować konsolę odciążającą.
13. Zamontować oddzielnie dwa ostatnie elementy rurowe, na które należy nasadzić ustnik. Połączenie można dodatkowo wzmocnić przez nitowanie płaszcza.
14. Tak przygotowane zakończenie komina należy zamontować na instalowanym kominie spalinowym i skrócić ostatnią obejmę. Zwrócić uwagę na maksymalną odległość wysunięcia komina ponad ostatnią obejmę (patrz rysunek 1, 2).

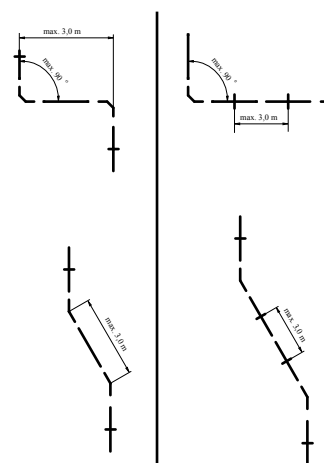


wersja I

wersja II



Rys. nr 1



Rys. nr 2