



nasza
oferta
online



KOMINY

TYPU WSPS NADCIŚNIENIOWE

Przykładowe oznaczenia elementów

WSPS EN 14989-2 T120 P1 W V_m L30050 O100

Numer normy

Maksymalna temperatura pracy

Klasa ciśnienia (N: podciśnieniowy,
P: nadciśnieniowy)

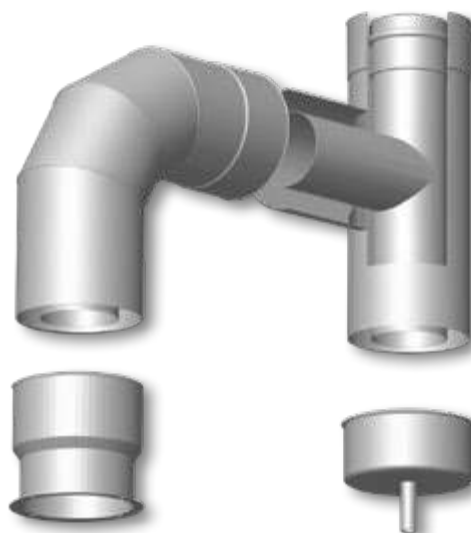
Odporność na kondensat (W: mokry; D: suchy)

Odporność na korozję wg rodzaju i grubości materiału

Specyfikacja materiałowa (20-1.4301, 30-1.4307)

Grubość materiału (0,XX mm)

Odporność na pożar sadzy (G: tak; O: nie), odległość od mat. palnych (500 mm)



KOMINY

TYPY WSPS NADCIŚNIENIOWE



nasza
oferta
online



Więcej o kominach
typu WSPS



Nadciśnieniowe systemy spalinowe przeznaczone są do odprowadzania spalin z kotłów wentylatorowych z zamkniętą komorą spalania, zarówno kondensacyjnych, jak i nie kondensujących. Systemy spalinowe mogą być konfigurowane w zależności od potrzeb, z szeregu typowych elementów przedstawionych w dalszej części katalogu.

KOMIN-FLEX oferuje podstawowe rodzaje elementów mogące tworzyć:

- rozdzielne układy powietrzno - spalinowe typu SPS
- indywidualne odprowadzenia spalin typu SPS;
- współosiowe układy powietrzno - spalinowe typu WSPS
- izolowany system SPS.

Współosiowe układy powietrzno - spalinowe typu WSPS tzw. „rura w rurze” składają się z dwóch przewodów umieszczonych współśrodkowo. Wewnętrznym przewodem odprowadzane są spaliny, natomiast przestrzeń pomiędzy płaszczem zewnętrznym, a rurą spalinową służy do dostarczania powietrza do spalania.

Szczelność elementów spalinowych zapewniona jest dzięki specyficznym ukształtowanym uszczelkom. Uszczelnienie wykonane jest ze specjalnego materiału odpornego na działanie produktów spalania. Dzięki zastosowanym rozwiązaniom, elementy uzyskują klasę szczelności P1 tj. mogą pracować przy nadciśnieniu do 200 Pa.

Elementy systemów spalinowych nadciśnieniowych produkowane są ze stali kwasoodpornych. W zależności od potrzeb systemy SPS oraz WSPS można łączyć w dowolne konfiguracje stosownie do wymagań urządzenia grzewczego, zachowując odpowiednie nachylenie (spadki) przebiegu poziomych odcinków przewodów spalinowych:

- dla kotła z zamkniętą komorą spalania kondensującego nachylenie w kierunku kotła
- dla kotła z zamkniętą komorą spalania nie kondensującego nachylenie przeciwne do położenia kotła. Poprzez specjalne elementy adaptacyjne, systemy można zastosować do urządzeń grzewczych większości producentów oferujących swoje produkty na naszym rynku.

Systemy SPS i WSPS oraz nadciśnieniowe wkłady kominowe wykorzystywane są również do układów wielopodłączeniowych jak np.: zbiorcze systemy powietrzno - spalinowe w budynkach wielopiętrowych (tzw. system LAS) lub kaskadowego podłączenia wielu kotłów współpracujących w obrębie jednej kotłowni. W najniższym punkcie przewodu należy zastosować odkraplacz skroplin. Rozwiązania takie projektowane są każdorazowo wspólnie przez nasze Biuro Techniczne i użytkownika.

W ofercie KOMIN-FLEX znajdują się także stypizowane rozwiązania wyrzutów spalin, czerpni powietrza czy wylotów i przejść dachowych.

Kominy nadciśnieniowe odpowiadają europejskim normom: EN 1856-2 oraz EN 14989-2. Produkcja wszystkich elementów nadciśnieniowych objęta jest systemem Zakładowej Kontroli Produkcji, certyfikat nr 1020-CPD-070038635 oraz 1020-CPD-070038639 (TZUS Praga). Firma KOMIN-FLEX wdrożyła i utrzymuje System Zarządzania Jakością zgodny z wymogami normy EN ISO 9001:2015 certyfikowany przez TZUS Praga.

Wyroby kominowe KOMIN-FLEX są pozytywnie zaopiniowane i zalecane przez Korporację Kominiarzy Polskich.

Przykładowe rozwiązania adapterów - konstrukcja zależna od typu kotła (kontakt z Działem Sprzedaży)

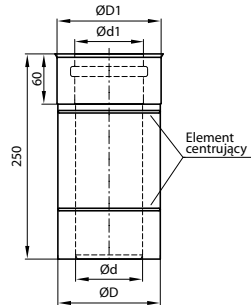
adapter G 60/100
z odskraplaczem



adapter H 60/100 na 80/125

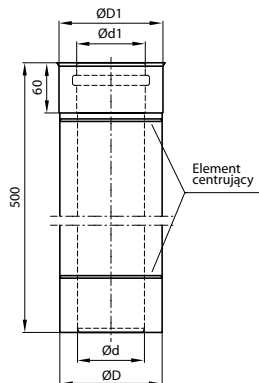


adapter G 60/100 na 80/125



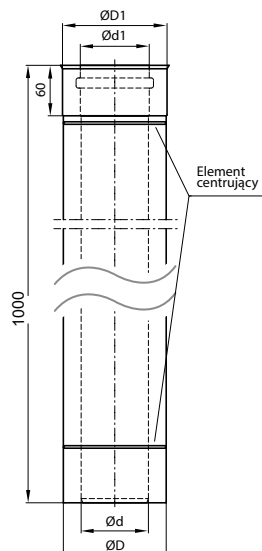
RURA PROSTA 0,25 m

śr. handlowa	60	80	100	150
d	60	80	100	
d1	62	82	102	
D	100	122	150	
D1	102	124	152	



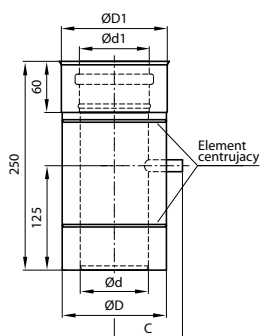
RURA PROSTA 0,5 m

śr. handlowa	60	80	100	150
d	60	80	100	
d1	62	82	102	
D	100	122	150	
D1	102	124	152	

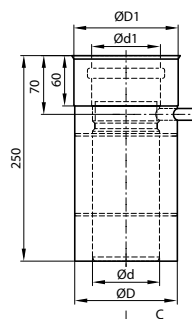


RURA PROSTA 1 m

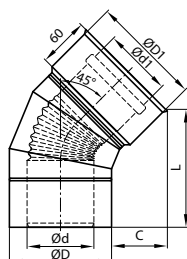
śr. handlowa	60	80	100	150
d	60	80	100	
d1	62	82	102	
D	100	122	150	
D1	102	124	152	


RURA PROSTA 0,25 m Z KR. POMIAR. 1/2"

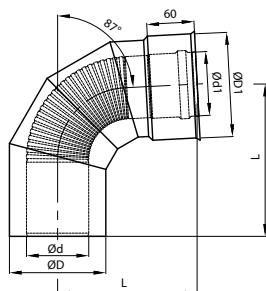
śr. handlowa	60	100	80	125	100	150
d	-	-	80	-	100	-
d1	-	-	82	-	102	-
D	-	-	122	-	150	-
D1	-	-	124	-	152	-
C	-	-	70	-	85	-


RURA PROSTA 0,25 m Z ODSKRAPLACZEM

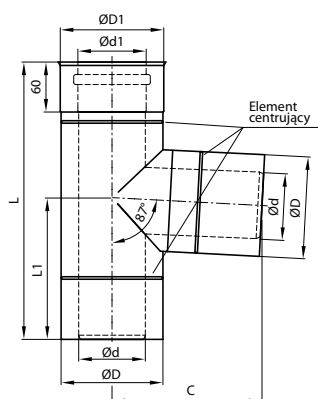
śr. handlowa	60	100	80	125	100	150
d	-	-	80	-	100	-
d1	-	-	82	-	102	-
D	-	-	122	-	150	-
D1	-	-	124	-	152	-
C	-	-	70	-	85	-


KOLANO 45°

śr. handlowa	60	100	80	125	100	150
d	60	-	80	-	100	-
d1	62	-	82	-	102	-
D	100	-	122	-	150	-
D1	102	-	124	-	152	-
L	130	-	155	-	163	-
C	52	-	60	-	67	-

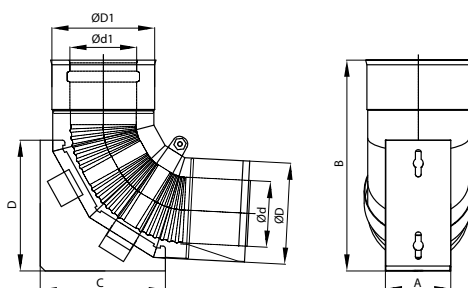

KOLANO 87°

śr. handlowa	60	100	80	125	100	150
d	60	-	80	-	100	-
d1	62	-	82	-	102	-
D	100	-	122	-	150	-
D1	102	-	124	-	152	-
L	150	-	180	-	215	-



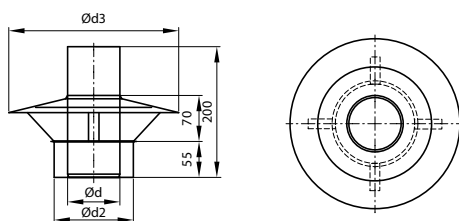
TRÓJNIK 87°

śr. handlowa	60	100	80	125	100	150
d	60	80	100			
d1	62	82	102			
D	100	122	150			
D1	102	124	152			
L	245	333	333			
L1	125	167	167			
C	120	180	180			



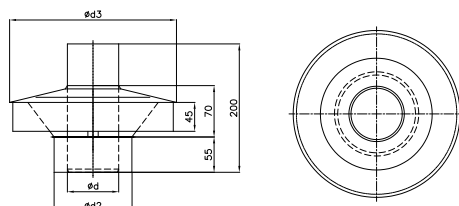
KOLANO 87° Z PODPORĄ

śr. handlowa	60	100	80	125	100	150
d	60	80	100			
d1	62	82	102			
D	100	122	150			
D1	102	124	152			
A	60	80	100			
B	210	260	300			
C	125	150	190			
D	130	160	200			



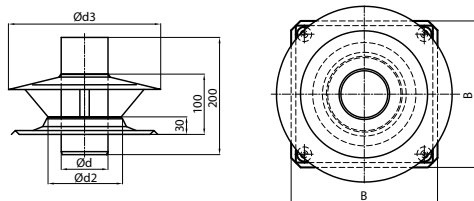
DASZEK KOMINA WENTYLOWANY

śr. handlowa	60	100	80	125	100	150
d	60	80	100			
d2	100	120	150			
d3	245	245	380			



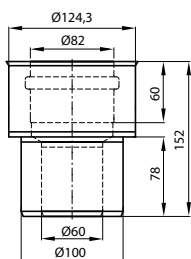
DASZEK KOMINA WENTYLOWANY 2

śr. handlowa	60	100	80	125	100	150
d	60	80	100			
d2	100	120	150			
d3	245	245	380			



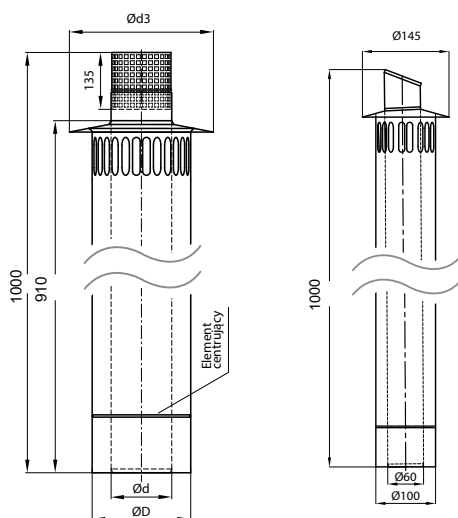
PRZEJŚCIE DACHOWE WENTYLOWANE

śr. handlowa	60	80	100	150
d	60	80	100	
d2	100	125	150	
d3	245	245	380	
B	250	250	300	



REDUKCJA

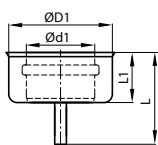
śr. handlowa	60	80	100	150



WYLOT BOCZNY

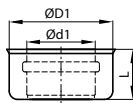
śr. handlowa	60	80	100	150
D	100	122	150	
d	60	80	100	
d3	145	170	300	

* wykonanie tylko w wersji ściętego wylotu



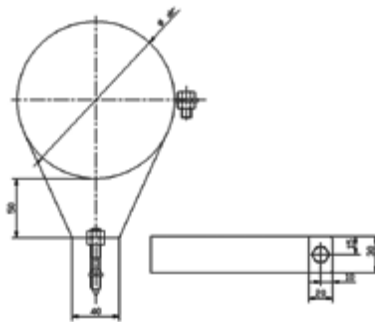
DENKO

śr. handlowa	60	80	100	150
d1	62	82	102	
D1	82	124	152	
L	100	85	85	
L1	60	60	60	



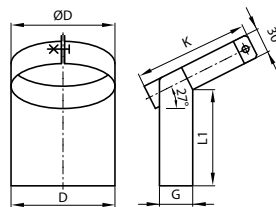
POKRYWA REWIZJI

śr. handlowa	60	100	80	125	100	150
d1	62		82		102	
D1	102		124		152	
L	55		55		55	



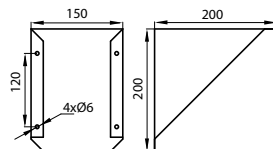
OBEJMA MOCUJĄCA RUROWA

śr. handlowa	60	100	80	125	100	150
--------------	----	-----	----	-----	-----	-----



OBEJMA PODPOROWA

śr. handlowa	60	100	80	125	100	150
D	100		125		150	
L1	105		135		150	
K	115		143		150	
G	30		40		40	



KONSOLA WSPORCZA

śr. handlowa	60	100	80	125	100
--------------	----	-----	----	-----	-----