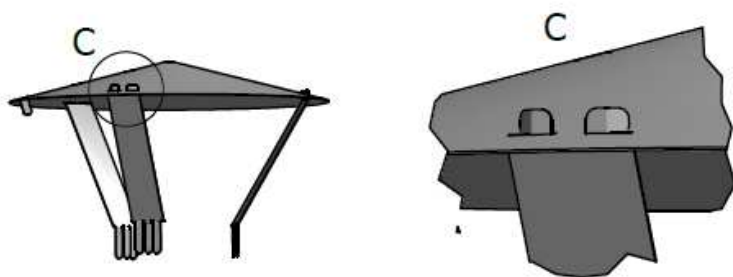
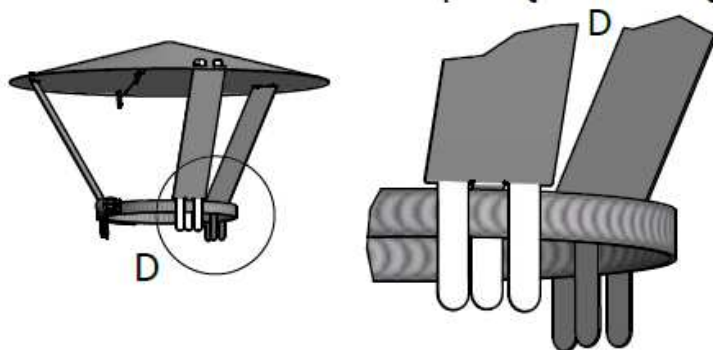


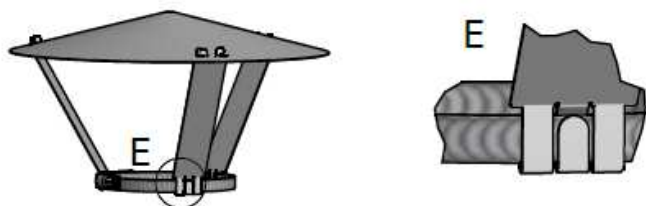
C. Zamocowanie nóżki



D. Zamocowanie nóżki z opaską ślimakową



E. Zagięcie elementów łączących nóżki na opasce ślimakowej



4. INFORMACJE DODATKOWE

1. Wszystkie prace przeprowadzać zgodnie ze sztuką budowlaną.
2. Przy wszelkich pracach stosować rękawice ochronne.
3. Komin wraz z daszkiem należy czyścić co najmniej 2 razy do roku.
Do czyszczenia komina niezbędne jest zdemontowanie daszka.
4. Po czyszczeniu komina daszek należy poprawnie zamontować.

INSTRUKCJA UŻYTKOWANIA

DASZEK SKŁADANY OC



"Komin-Flex" Sp. z o.o.
43-200 Pszczyna
ul. Górnośląska 1
tel.: 032 / 210 11 44

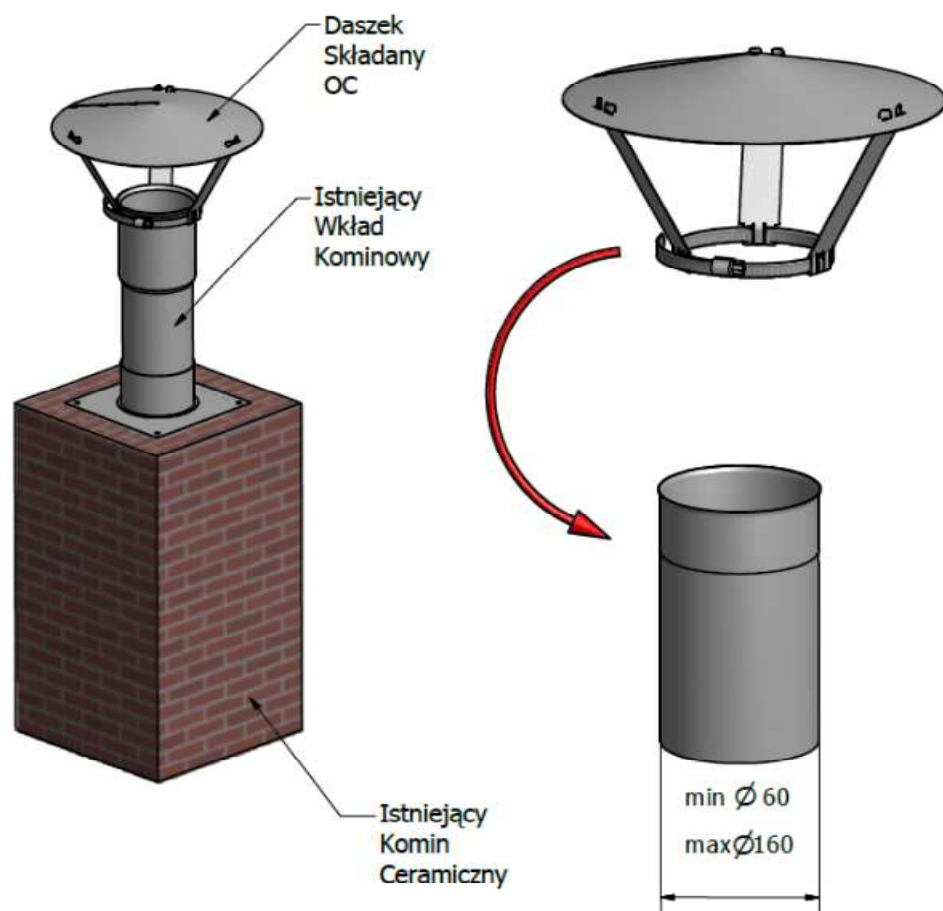
1. PRZEZNACZENIE

DASZEK SKŁADANY OC przeznaczony jest do zabezpieczenia przed wpływami atmosferycznymi, takimi jak deszcz czy śnieg, kominów wentylacyjnych.

DASZEK SKŁADANY OC dostarczany jest do klienta w postaci wyciętych z blachy ocynkowanej elementów wymagających poskładania zgodnie z zamieszczonymi w tej instrukcji wskazówkami.

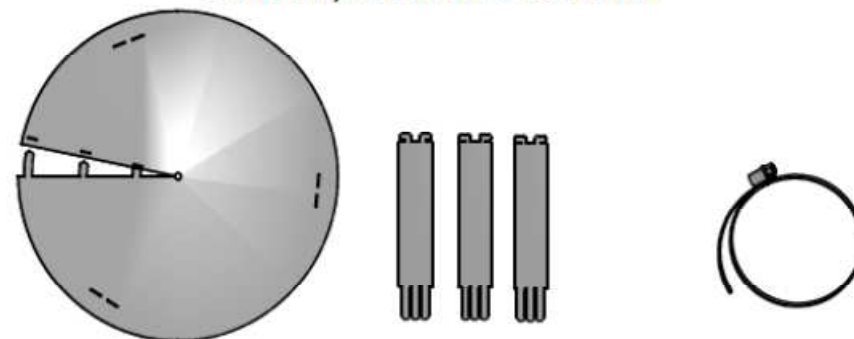
Konstrukcja daszka pozwala na zabezpieczenie dowolnych przewodów wentylacyjnych w szerokiej gamie średnic ($\varnothing 60 - \varnothing 160$).

2. MONTAŻ DASZKA NA PRZEWODZIE WKŁADU KOMINOWEGO



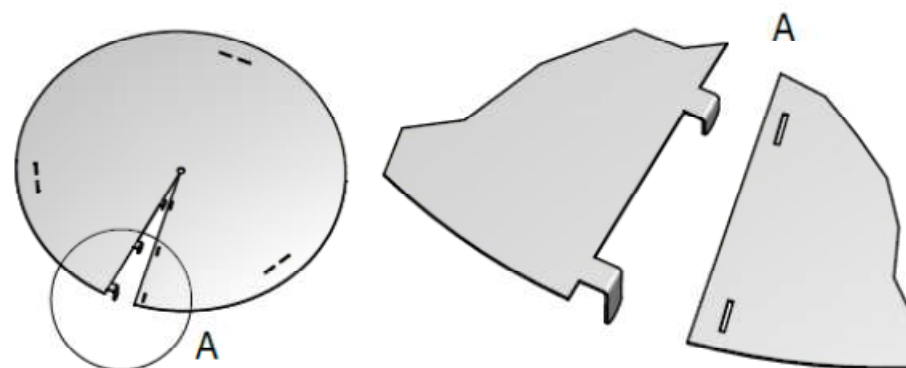
3. MONTAŻ DASZKA SKŁADANEGO OC

Elementy składowe zestawu



Kapelusz 1 szt Nóżki 3 szt Opaska ślimakowa 1szt

A. Złożenie kapelusza



B. Zagięcie elementów łączących

